

**ACCIAIO**

**APERTURE**

**DESIGN**

**ARCHITETTURA**



**mogs**

## **Stile italiano, tecnologia svizzera.**

In architettura, il rapporto tra interno ed esterno ha un ruolo fondamentale per l'equilibrio della luce negli spazi. Il controllo di tutti gli elementi che concorrono al gioco delle luci trova la sua sintesi nel serramento.

Una visione innovativa, fortemente radicata nella storia dell'architettura e del design italiano e supportata dall'alta tecnologia produttiva svizzera, ha permesso a Mogs di ridurre al minimo l'impatto del serramento in architettura, attraverso lo sviluppo di profili sempre più contenuti e performanti, declinati nei due materiali nobili: l'acciaio e il bronzo architettonico. Il risultato è un'estetica di straordinaria eleganza e leggerezza.

Acciaio naturale, acciaio zincato, acciaio Cor-Ten, acciaio inox AISI 304 e 316L, bronzo architettonico, tutti metalli personalizzabili nelle loro diverse finiture.

Superfici verniciate, patinate, ossidate o brinite, si integrano nelle architetture contemporanee e negli interventi di recupero, fornendo una risposta di alta qualità ad ogni esigenza progettuale dell'Architetto. Si completa così il rapporto tra l'interno e l'esterno dell'edificio nel giusto equilibrio con l'ambiente che lo circonda.

**mogs**







**Lift&Slide**

82 / 91



# Curtain Walls

92 / 103

# FERRO FINESTRA

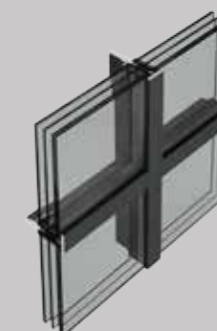
Il Sistema Mogs FerroFinestra fa rivivere quello stile che, con la sue linee essenziali ed eleganti, abbinato a materiali senza tempo come l'acciaio e le leghe di rame, fece innamorare l'architettura di tutta Europa.



FerroFinestra



FerroFinestra  
W50 TT



FerroFinestra  
T42 TT



AcciaioFinestra  
Fineline



AcciaioFinestra  
Fineline Scorrevole



AcciaioFinestra  
Fineline TT



BronzoFinestra  
B40



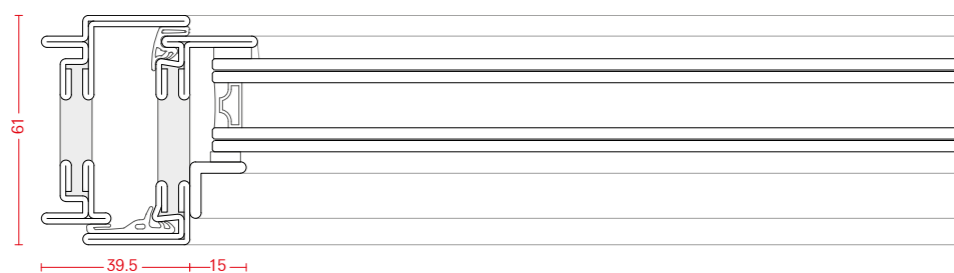
BronzoFinestra  
B64 TT



Custom CPXX TT



**FerroFinestra W50 TT**



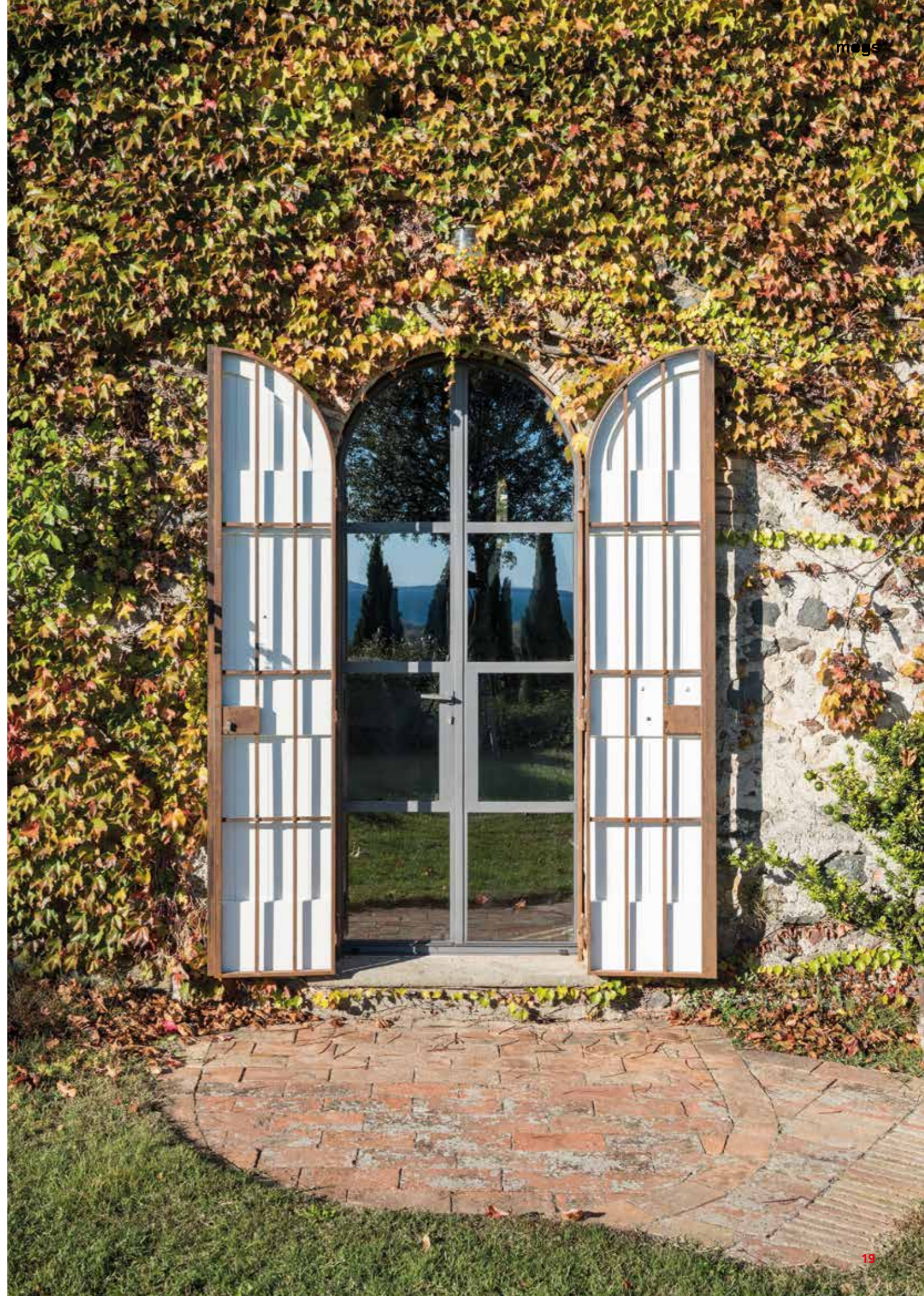
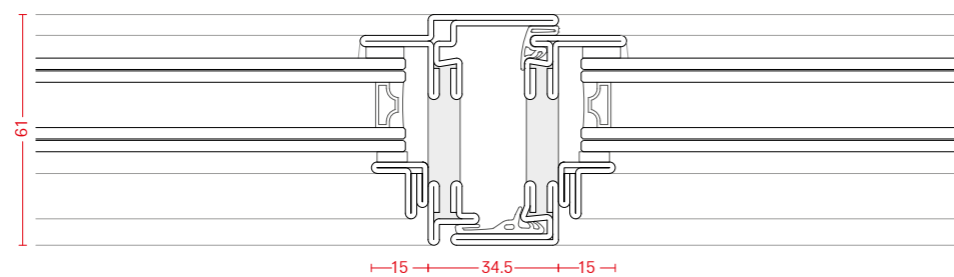








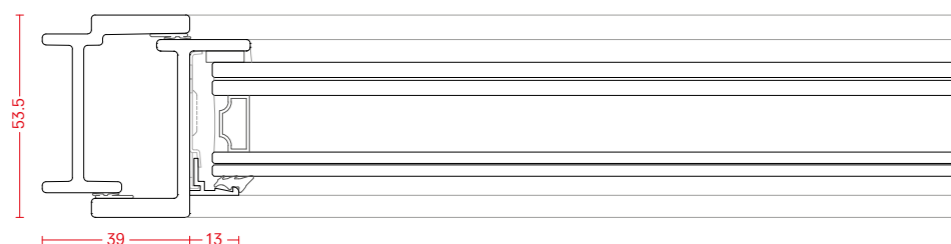
**FerroFinestra W50 TT**







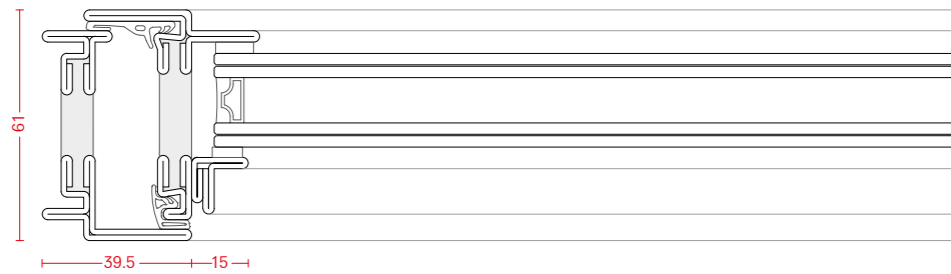
FerroFinestra W40





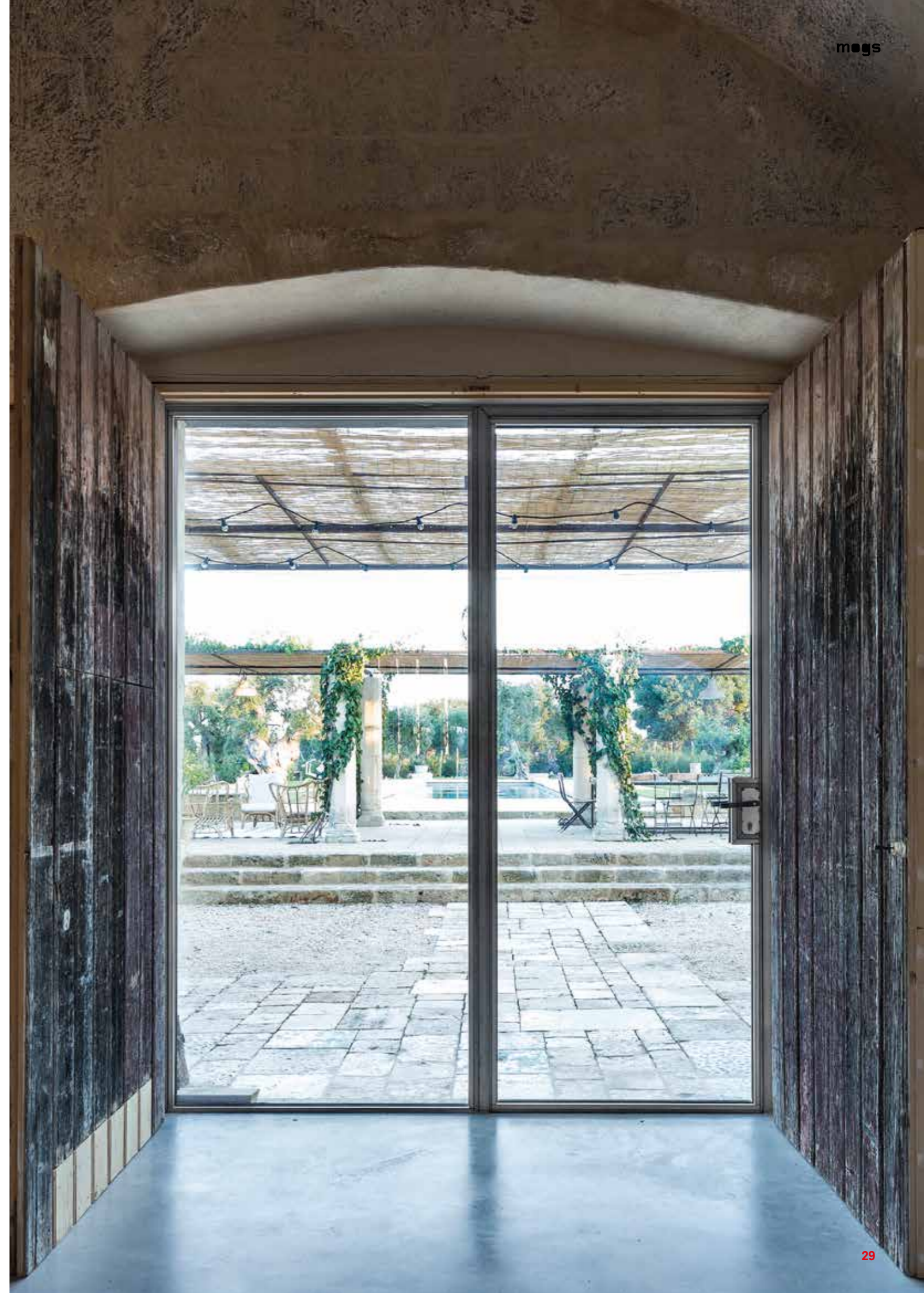
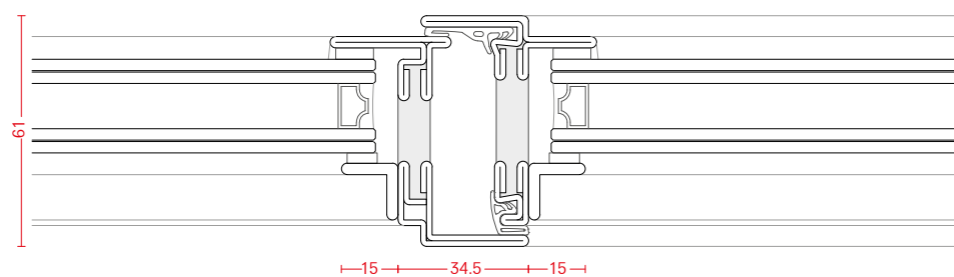


**FerroFinestra W50 TT**





FerroFinestra W50 TT

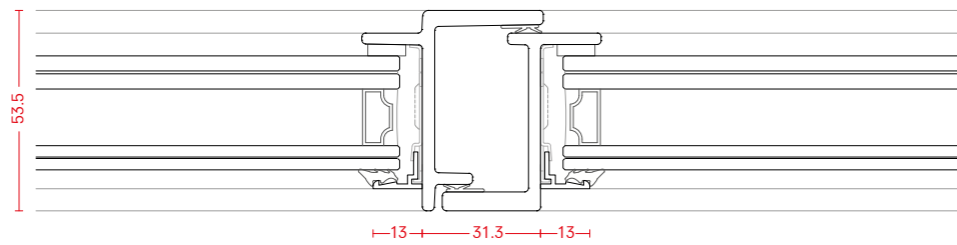








**FerroFinestra W40**

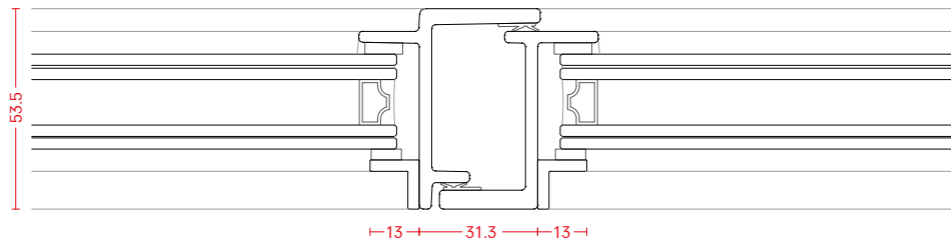


H-ART is about the holistic and multidisciplinary combination of data science, insight discovery, strategy, art, creative thinking, interaction design, visual design, content, technology and media to help companies embracing a modern marketing approach.

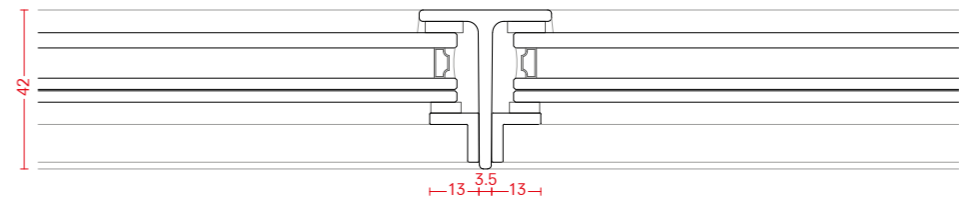




FerroFinestra W40

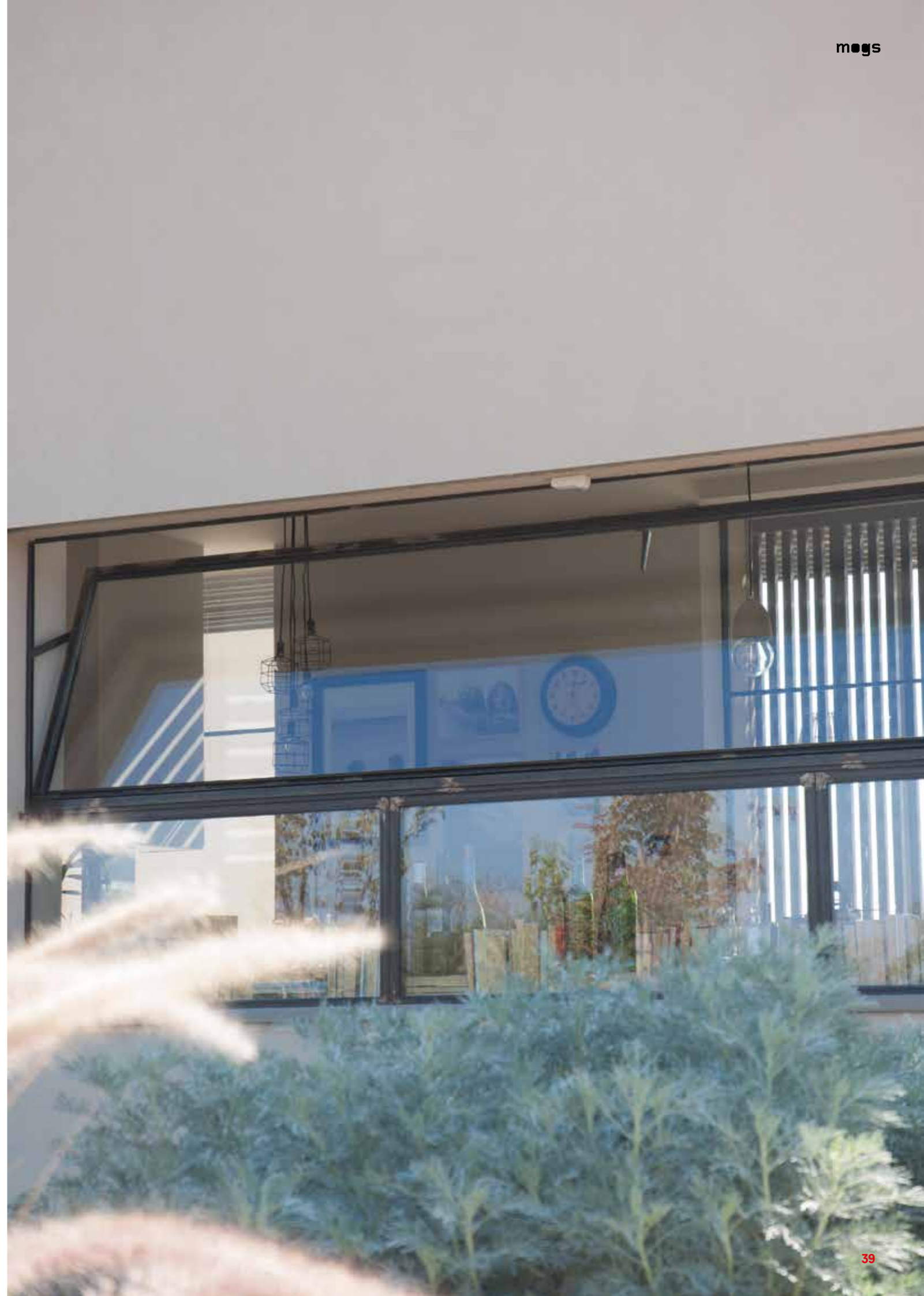
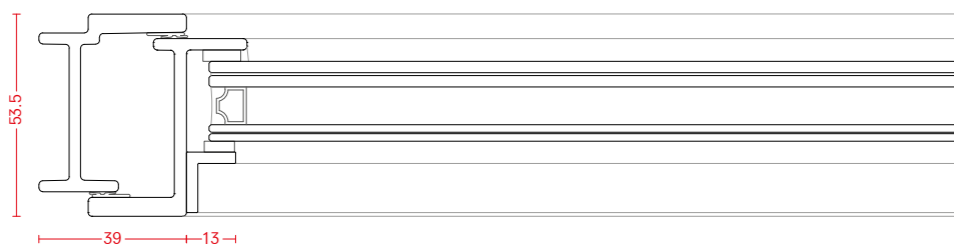


FerroFinestra W40



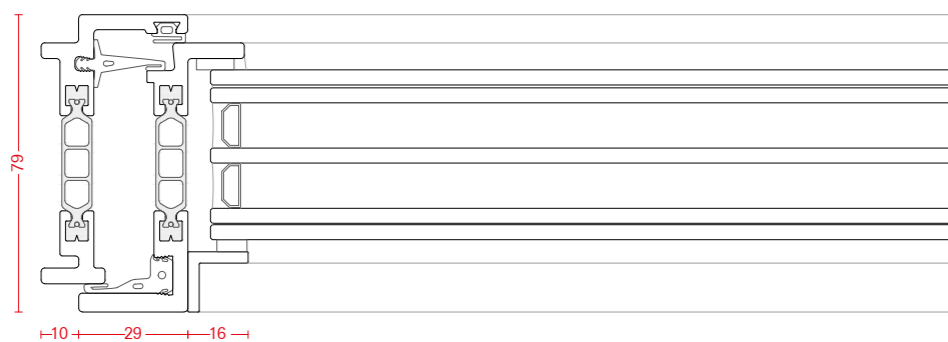


FerroFinestra W40

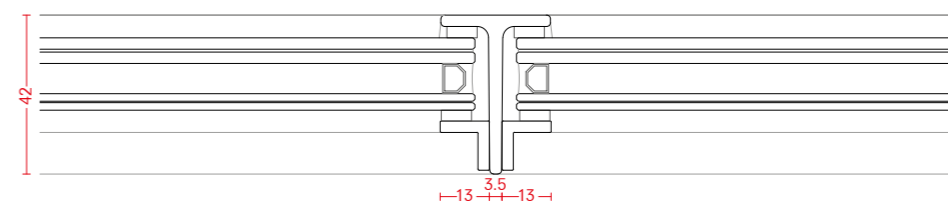




**BronzoFinestra B64 TT**

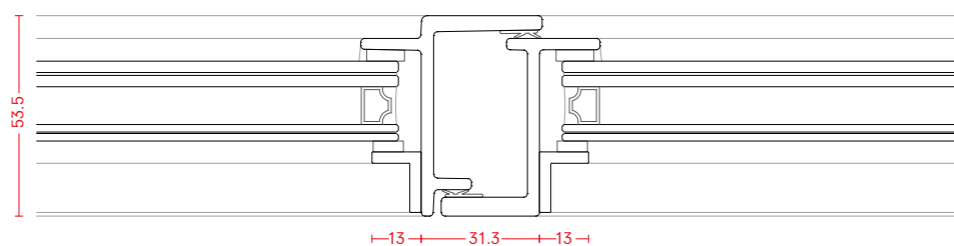


**FerroFinestra W40**





**FerroFinestra W40**

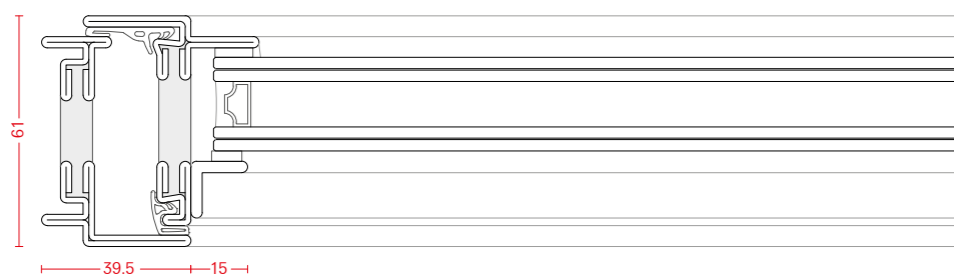




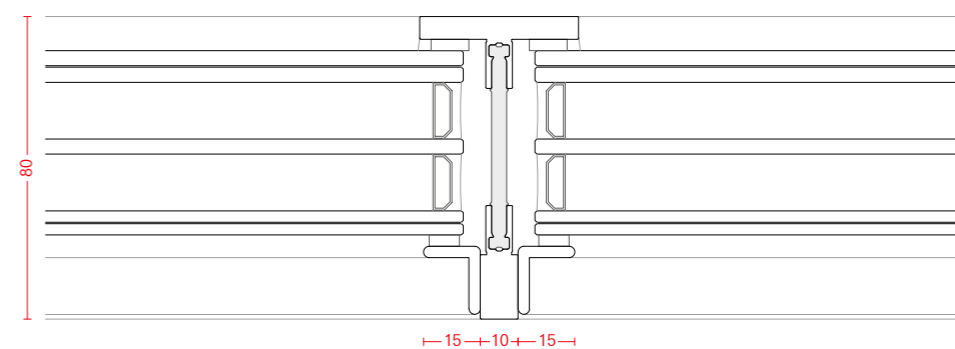




**FerroFinestra W50 TT**

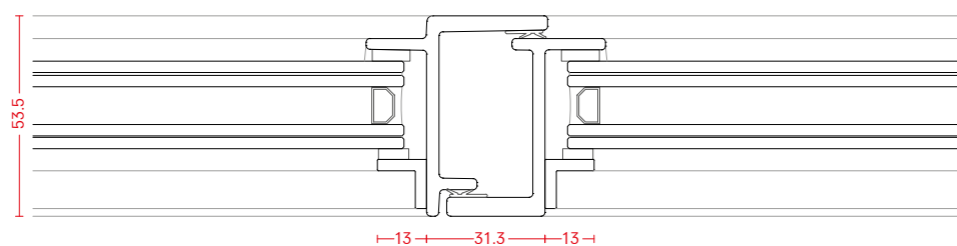


**FerroFinestra T42 TT**



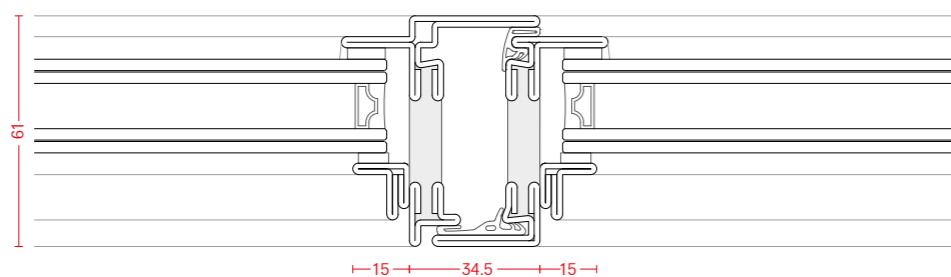


FerroFinestra W40





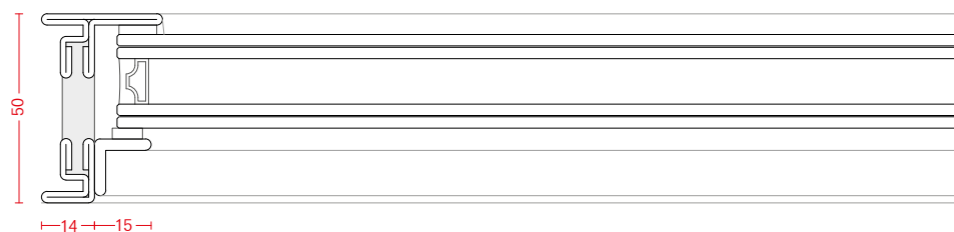
FerroFinestra W50 TT



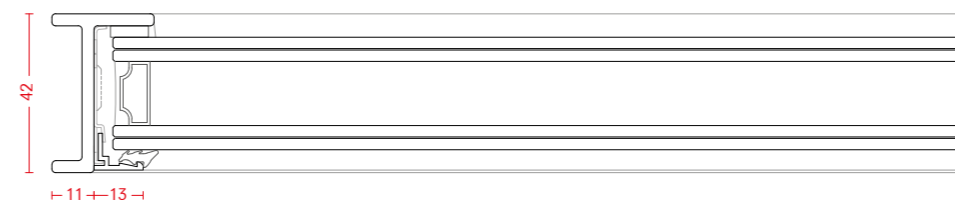




**FerroFinestra W50 TT**

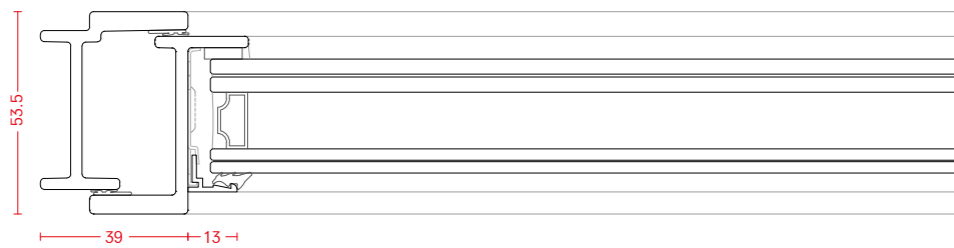


**BronzoFinestra B40**



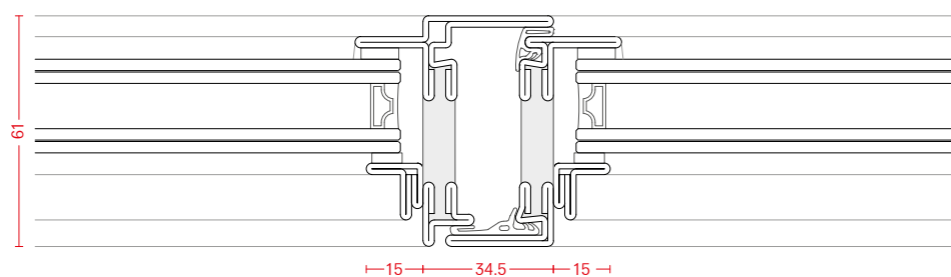


FerroFinestra W40

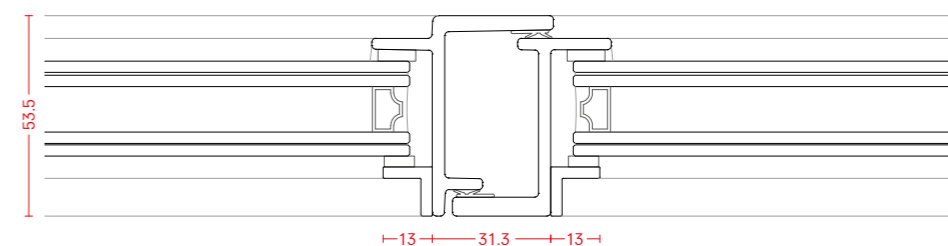


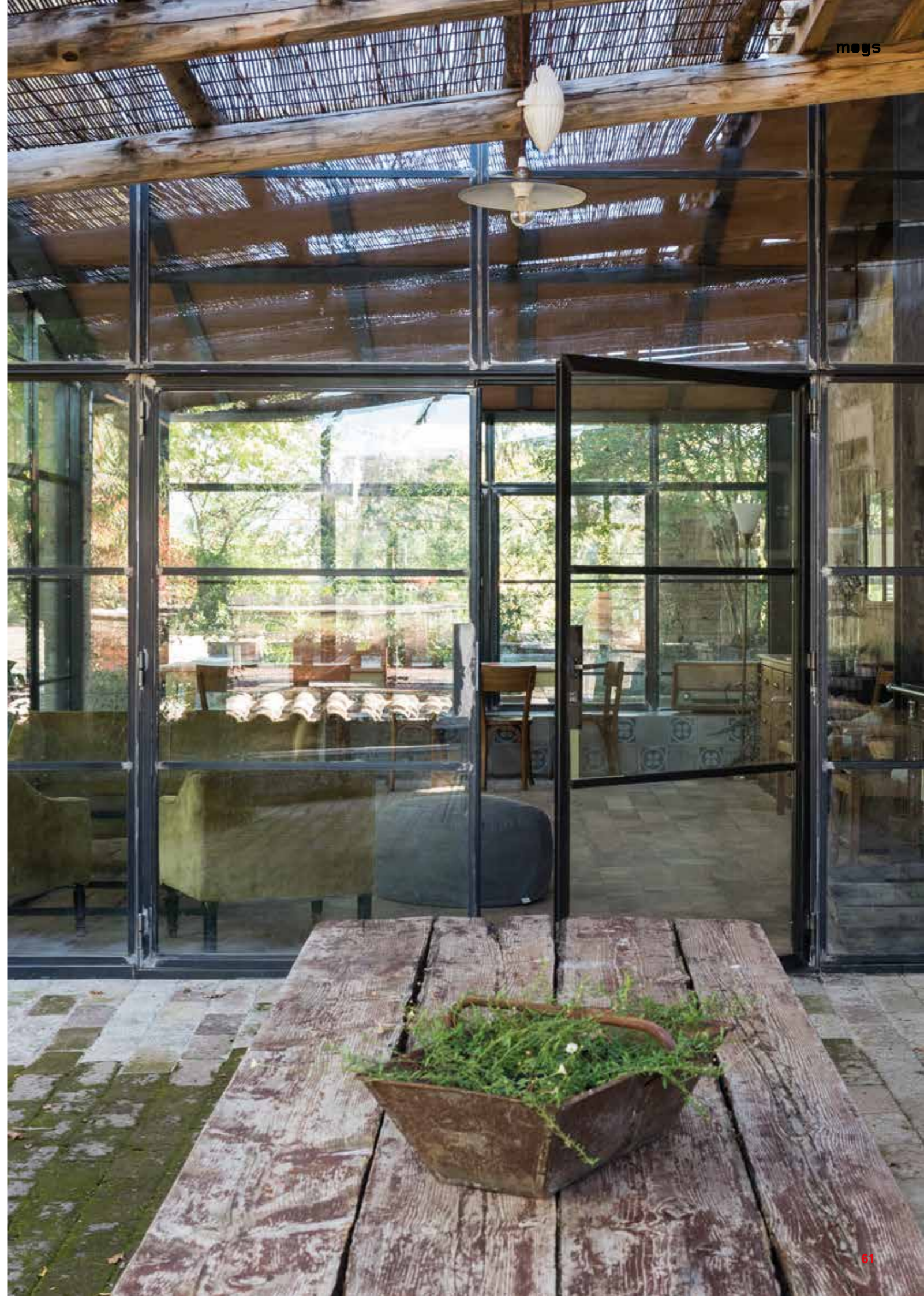


**FerroFinestra W50 TT**

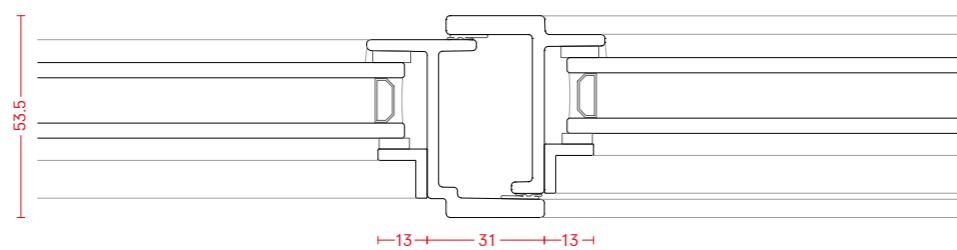


**FerroFinestra W40**





FerroFinestra W40







# MOGS

I sistemi in acciaio Mogs sono studiati e prodotti per garantire il più elevato livello di isolamento, sicurezza antieffrazione, resistenza e durata nel tempo.

Caratterizzati da un'ampia gamma di materiali e soluzioni, anche in versione taglio termico, spiccano per l'estetica minimalista che rappresenta il valore distintivo dei serramenti realizzati con i sistemi Mogs.



Mogs 65  
Steel



Mogs 65 TT  
Steel



Mogs 65 TT  
Cor-Ten



Mogs 65 TT  
Inox



Mogs ISO55



Mogs ISO70 TT



Mogs Basic



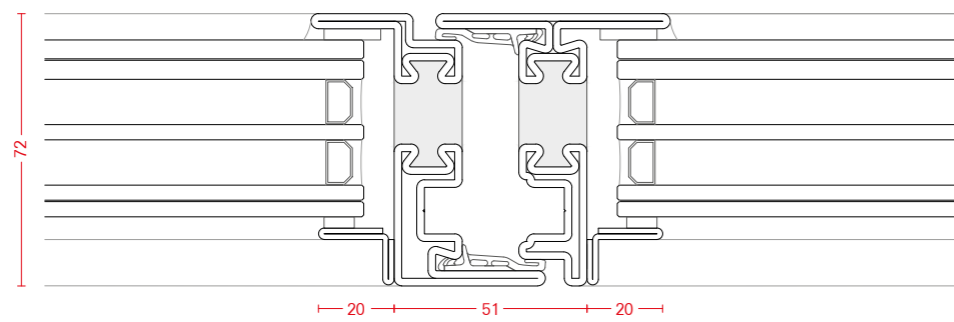
Mogs  
Antiproiettile



Mogs  
Tagliafuoco No Burn



Mogs 65 TT Steel



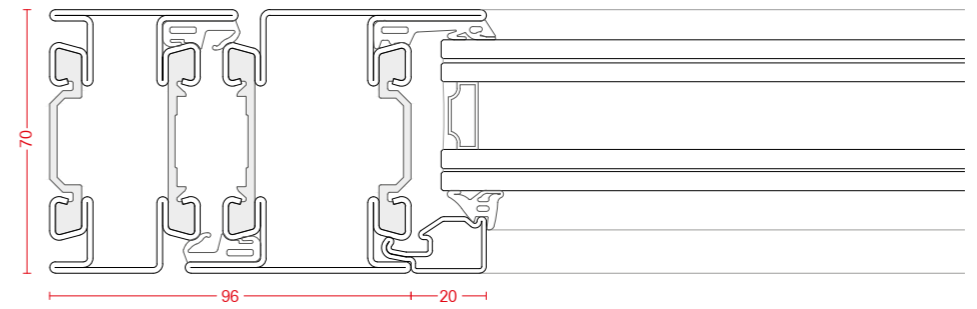




**Mogs 65 Steel**

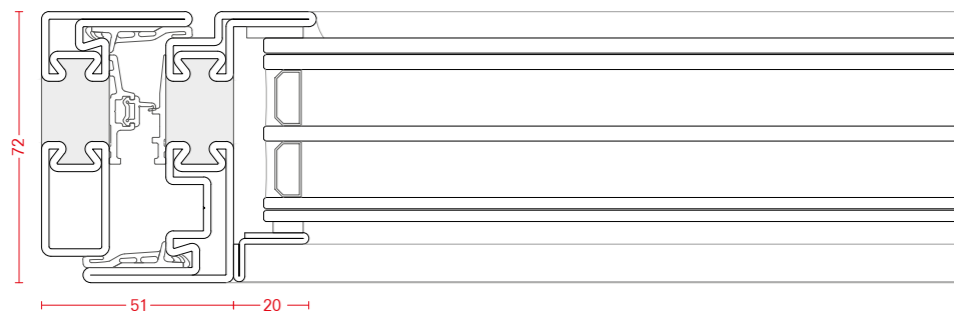


**Mogs ISO70 TT**



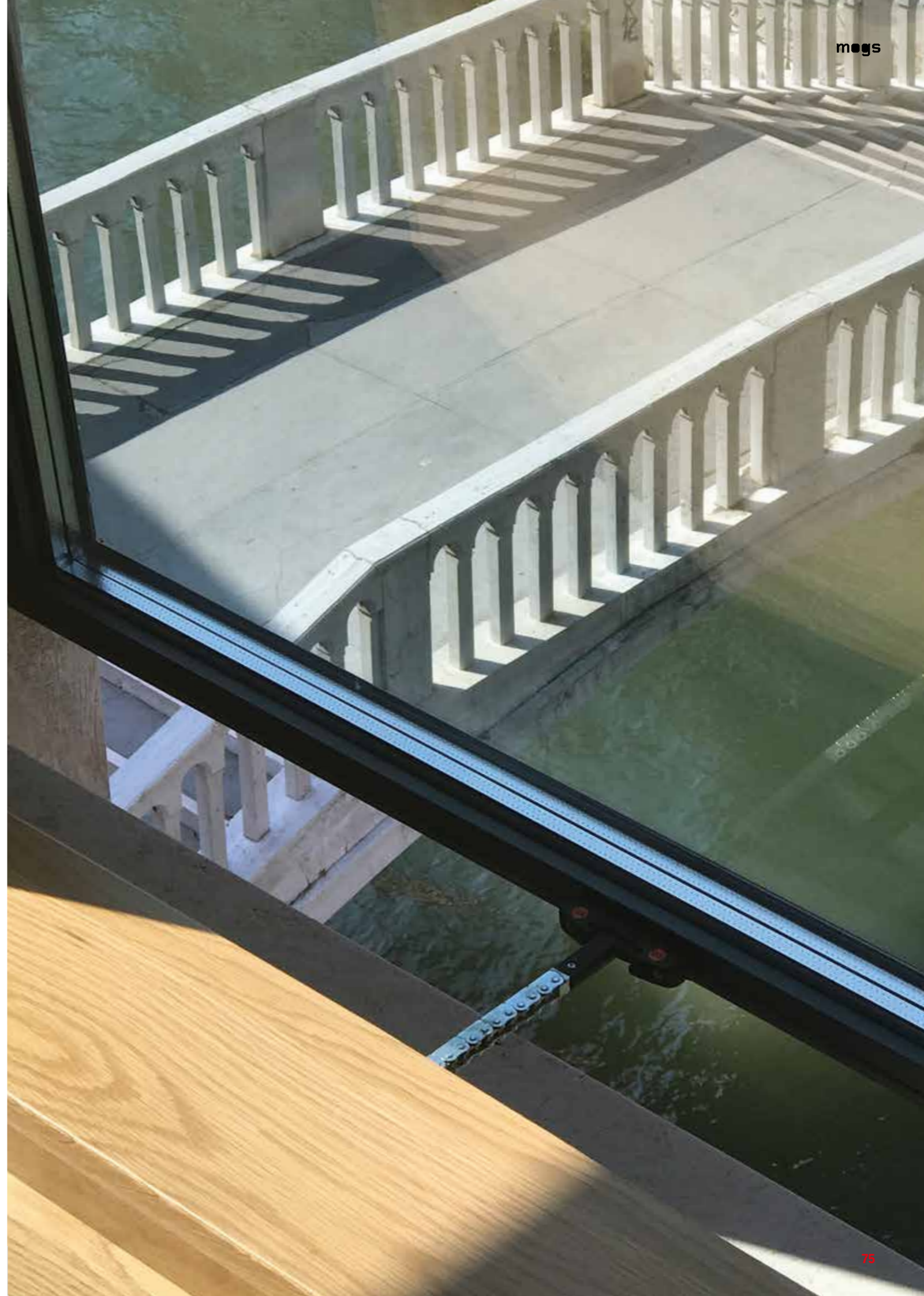
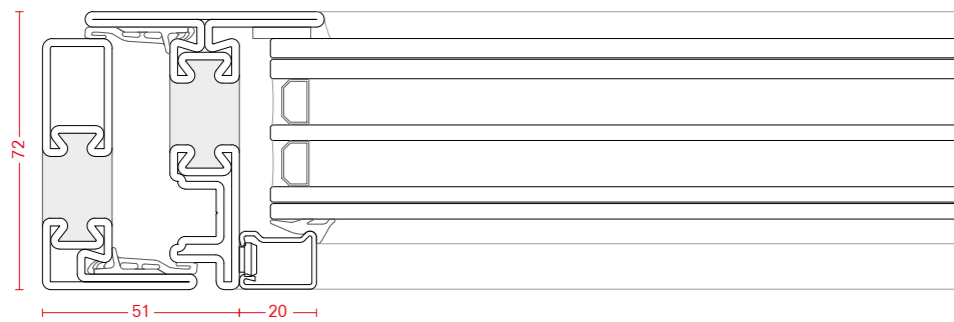


Mogs 65 TT Cor-Ten





Mogs 65 TT Steel

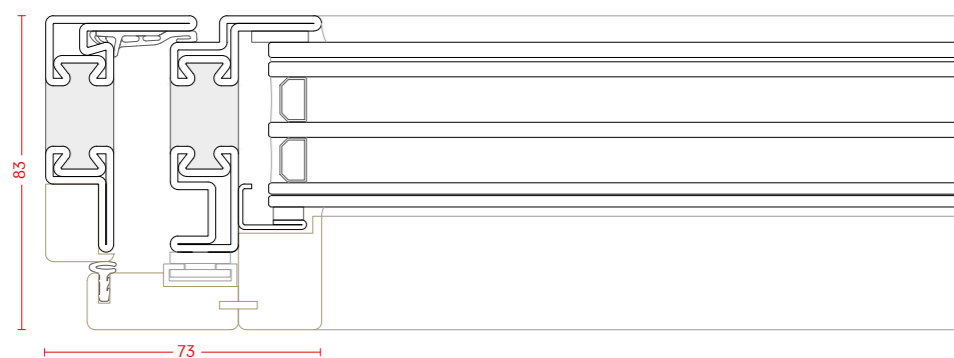








**Mogs 65 TT Steel**



\*esempio di profili custom in acciaio taglio termico con rivestimento in legno.





# LIFT & SLIDE

Il sistema Mogs per aperture scorrevoli, studiato per serramenti di pesi e dimensioni fuori dall'ordinario. Disponibile anche in versione taglio termico, in acciaio zincato verniciabile, acciaio Cor-Ten e acciaio inox AISI 316L.



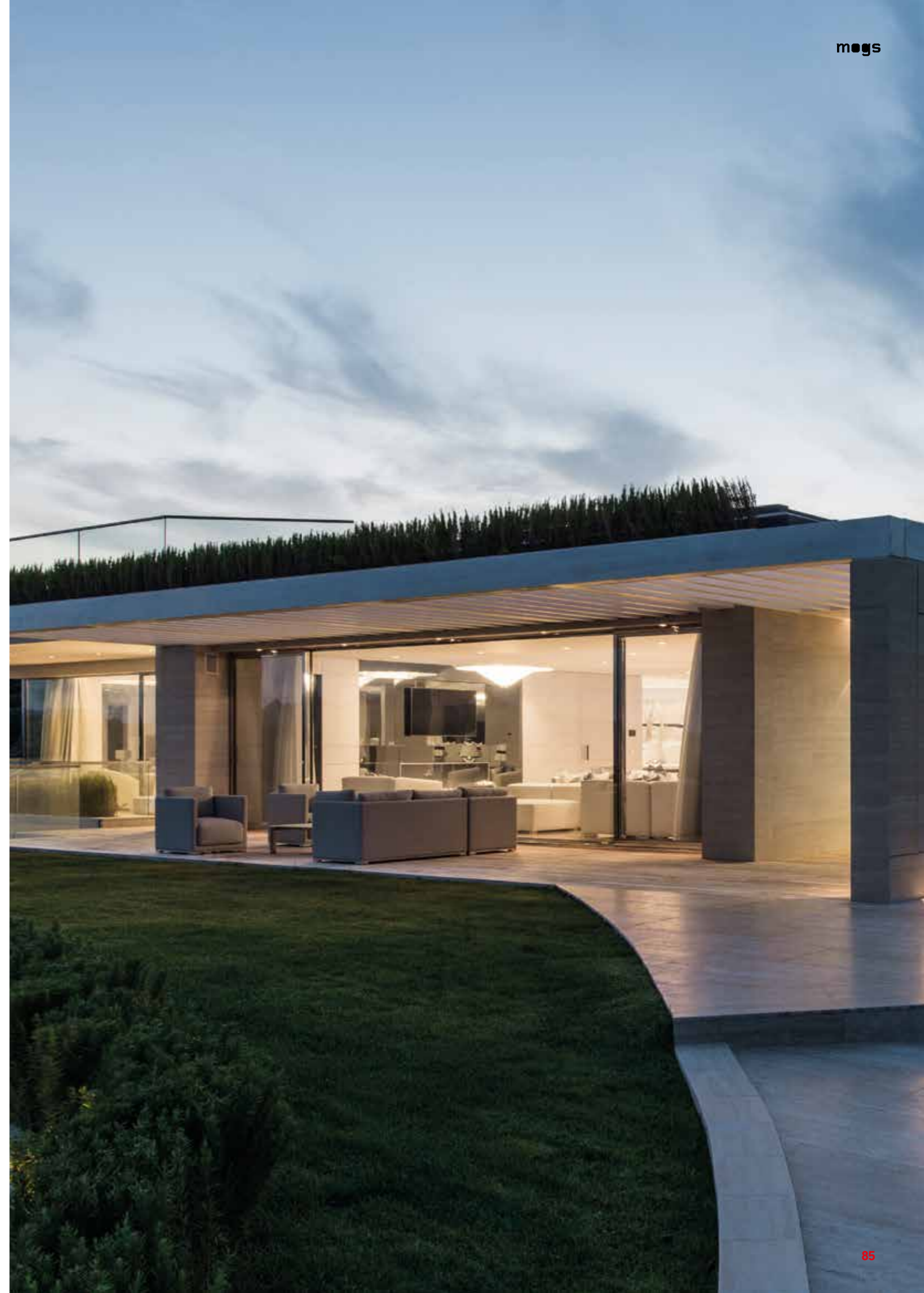
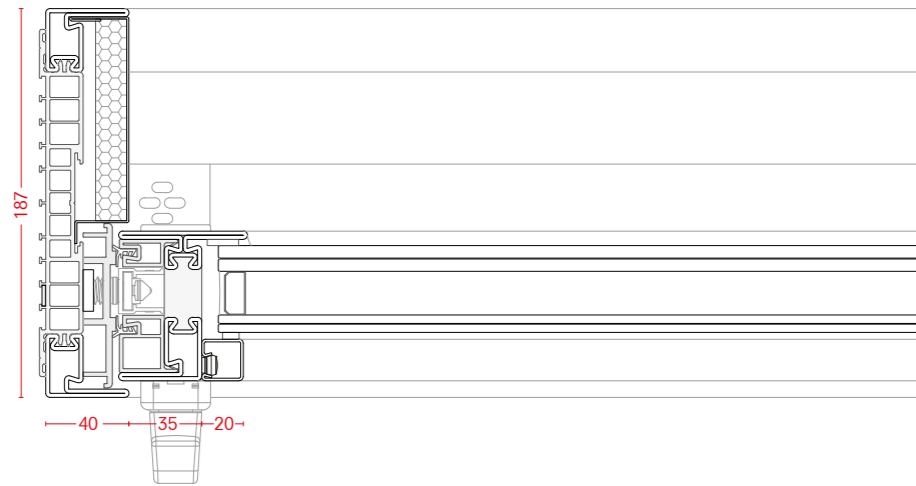
Alzante Scorrevole  
MLS60



Alzante Scorrevole  
MLS72 TT

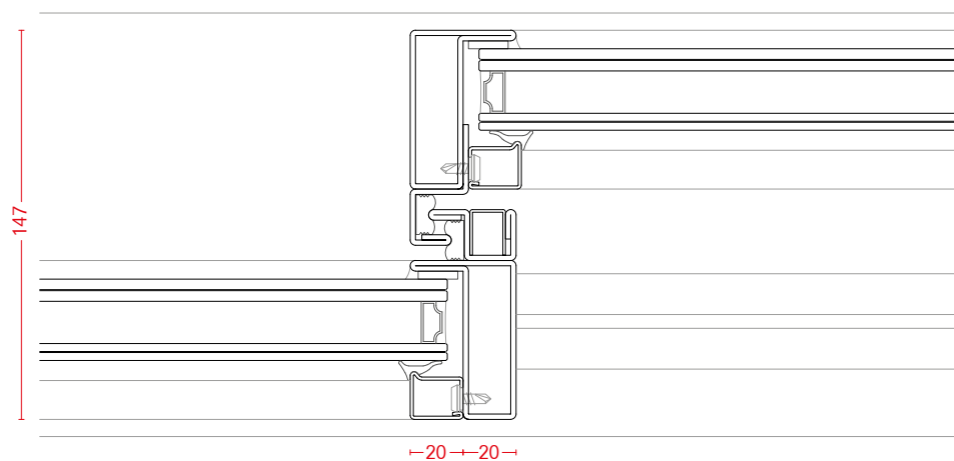


**Alzante Scorrevole MLS72 TT**



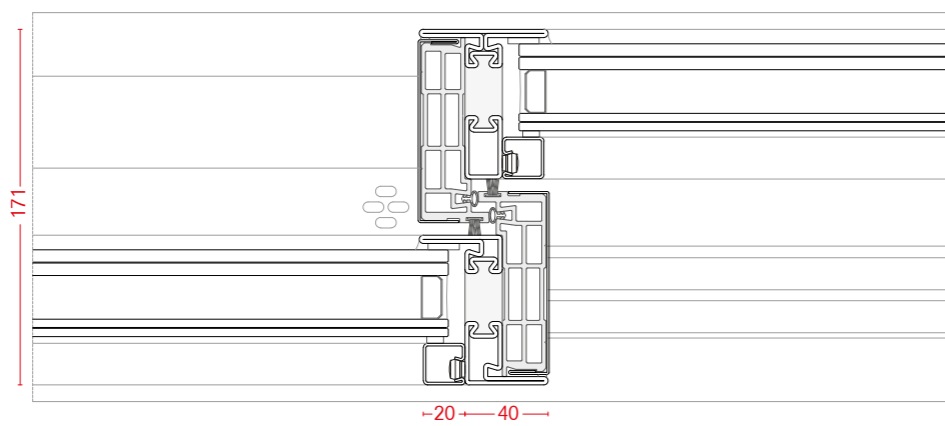


**Alzante Scorrevole MLS60**



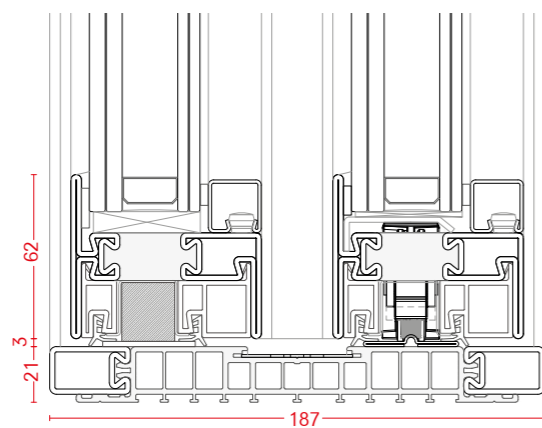


**Alzante Scorrevole MLS72 TT**



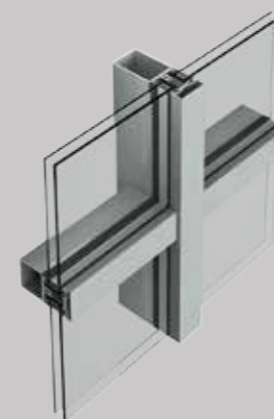


**Alzante Scorrevole MLS72 TT**



# CURTAIN WALLS

I sistemi Mogs per facciate continue sono un insieme di soluzioni per la produzione di grandi involucri in acciaio e vetro. Certificati presso il prestigioso IFT Rosenheim, rappresentano il massimo livello tecnico di Mogs per la realizzazione di facciate, pareti e coperture vetrate e sono caratterizzati da altissime performance di tenuta ed isolamento.



Facciate Continue  
ST TT

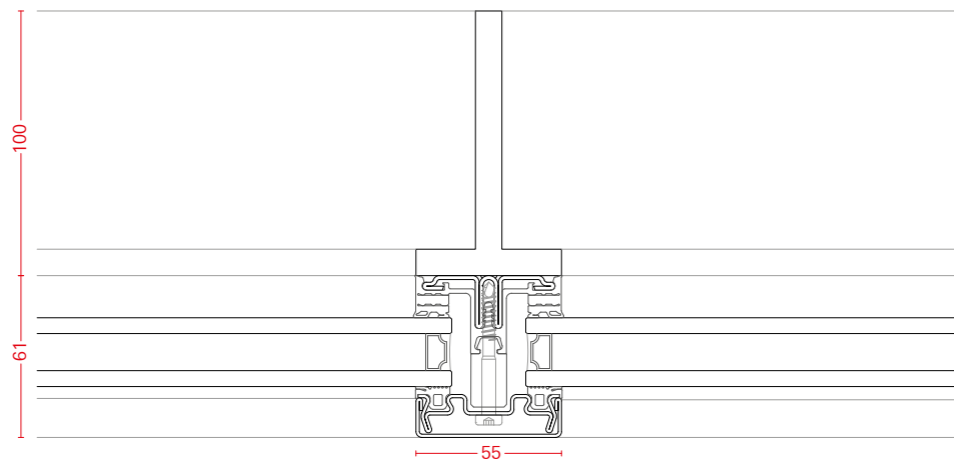


Facciate Continue  
OS-TEC TT



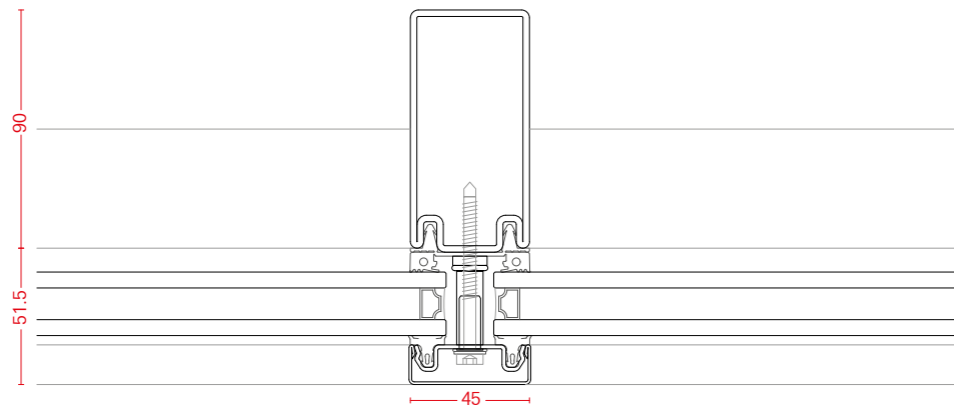


Facciate Continue OS-TEC 55-1 TT

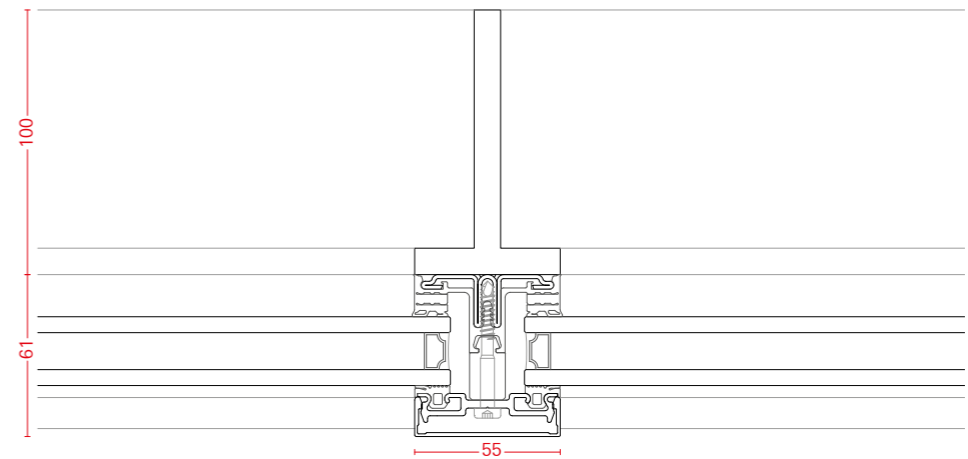




**Facciate Continue ST45 TT**

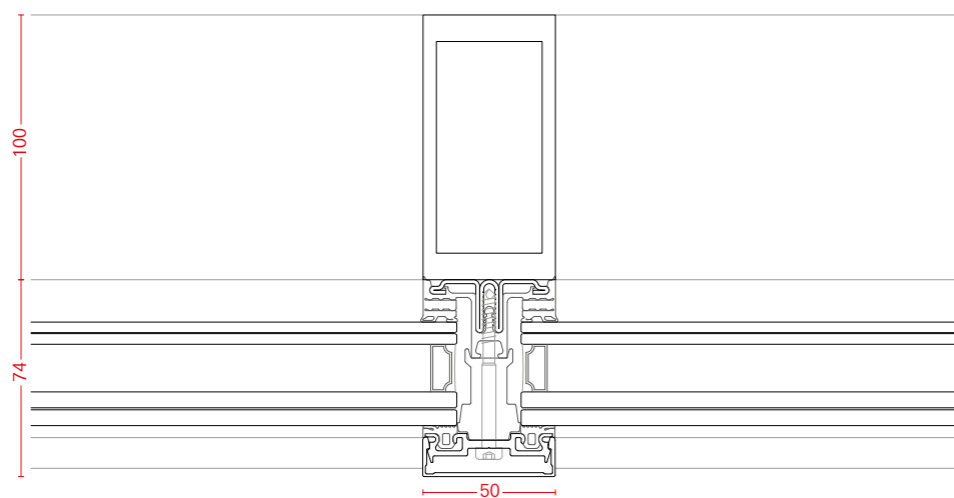


**Facciate Continue OS-TEC 55-1 TT**



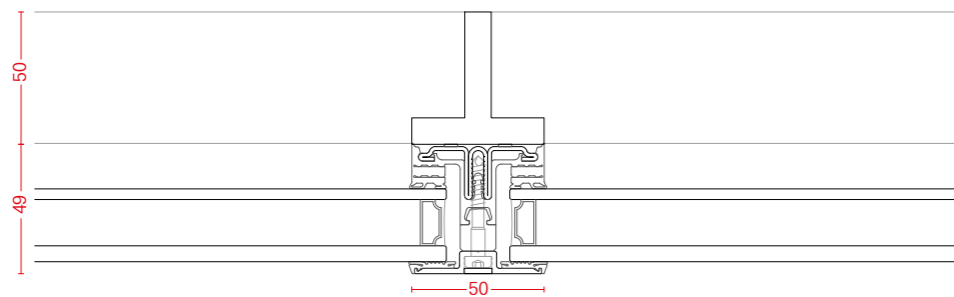


Facciate Continue OS-TEC 50-1 TT

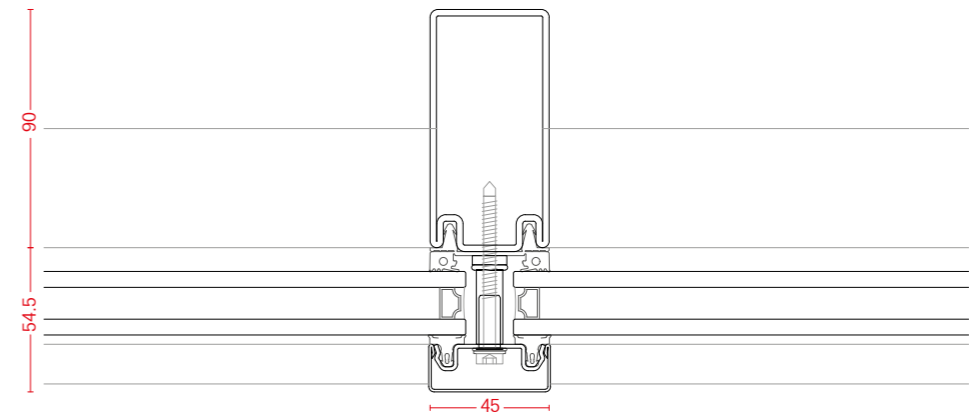




Facciate Continue OS-TEC 50-1 TT

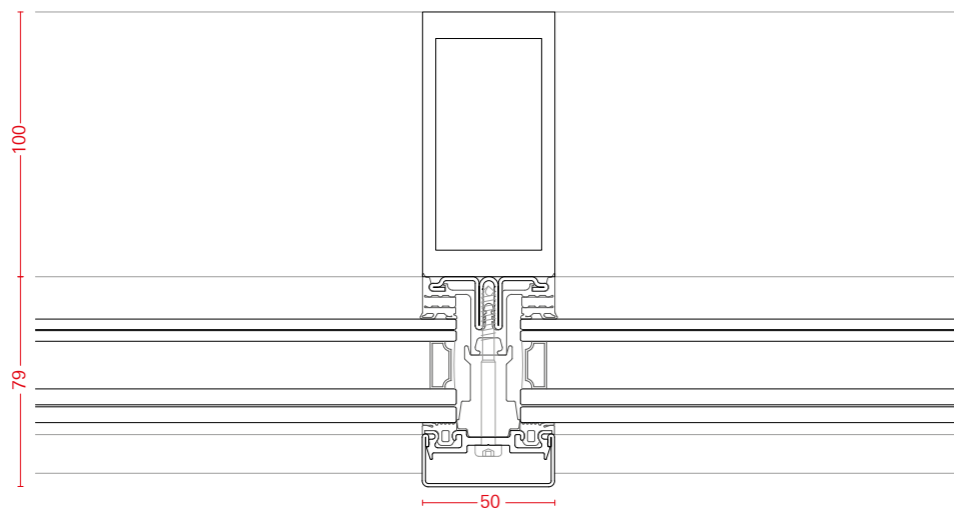


Facciate Continue ST45 TT





**Facciate Continue OS-TEC 50-1 TT**



# Metalli nobili per serramenti contemporanei

L'acciaio, l'acciaio inox, l'acciaio Cor-Ten ed il bronzo architettonico sono i materiali che Mogs ha scelto per la realizzazione di serramenti di straordinario pregio. La storia di questi materiali è iniziata secoli fa ma le enormi possibilità progettuali che essi consentono, quando correttamente scelti, lavorati ed utilizzati, sono tutte in divenire. Grazie alle loro caratteristiche di resistenza, saldabilità e durevolezza, permettono di ottenere serramenti contraddistinti dalla solidità e dall'ingombro visivo minimo. Tali caratteristiche, unite alle superfici vive dei materiali, danno vita a uno stile e ad una ricchezza estetica unici.



## acciaio laminato a caldo



L'acciaio laminato a caldo è utilizzato da più di un secolo per la realizzazione di porte e finestre. Le straordinarie caratteristiche estetiche e la particolare texture di finitura conferiscono all'acciaio laminato a caldo un aspetto naturale e grezzo molto ricercato dagli architetti, ed unico nel suo genere. I segni di laminazione e le leggere imperfezioni della superficie costituiscono il carattere distintivo di questo materiale, e lo rendono molto richiesto per profili di particolare snellezza ed eleganza.

Utilizzato soprattutto per interni, nel caso di installazione all'esterno è consigliabile trattarlo con prodotti protettivi quali oli o cere, o in alternativa prevedere una verniciatura opaca trasparente a protezione della superficie. Gli angoli sono sempre saldati e, a seconda dell'effetto che si desidera ottenere, le saldature possono essere rettificate, lasciate naturali o addirittura enfatizzate tramite spazzolatura o annerite con apposite patine.

## acciaio profilato a freddo



I profili in acciaio profilato a freddo - siano essi decapati o zincati - presentano una superficie omogenea e con trama uniforme, che ben si presta a molteplici finiture. Leggere spazzolature o bruniture possono essere usate in alternativa alla verniciatura tradizionale, e permettono un alto livello di personalizzazione dell'infisso. Le superfici possono anche essere lasciate al naturale, con molatura delle saldature, oppure semplicemente zincate, per realizzare aperture dallo stile industrial.

Se utilizzato all'esterno, è preferibile prevedere un trattamento protettivo con oli, cere o tramite verniciature opache trasparenti che stabilizzano la superficie e ne mantengono la bellezza nel tempo.

Gli angoli di porte e finestre in acciaio profilato a freddo sono sempre saldati e successivamente trattati a seconda dell'effetto estetico che si desidera ottenere.

## acciaio inox



Le proprietà tecniche e la notevole resistenza nel tempo fanno dell'acciaio inossidabile un materiale molto richiesto ed utilizzato in edilizia ed in architettura sin dal 1920.

Le sue eccezionali caratteristiche ne permettono l'utilizzo anche in aree sottoposte a forte aggressione ambientale, per coperture, facciate continue, porte e finestre di lunghissima durata, in quasi totale assenza di manutenzione.

A seconda del luogo dove si intende usare l'acciaio inox, Mogs utilizza il tipo 304 o il 316 a più alto tenore di molibdeno, fino all'AISI 316L normalmente definito "acciaio marino" perché

in grado di resistere alla corrosione anche in ambiente fortemente salino.

Pur se conosciuto per la sua lucentezza metallica, l'acciaio inox permette un'estrema libertà progettuale in termini di finiture superficiali.

Una particolare finitura molto apprezzata negli ultimi anni è la brunitura scura o canna di fucile. Grazie alla sua texture naturale ed evocativa infatti l'inox brunito conferisce ai serramenti un carattere esclusivo.

Come per gli altri acciai gli angoli sono sempre saldati e trattati a seconda dell'effetto che si vuole ottenere.

## verniciature sulle diverse qualità di acciai:



La verniciatura cui possono essere sottoposti gli acciai, anche inossidabili, ha una doppia funzione. Dal punto di vista tecnico incrementa ulteriormente la resistenza alla corrosione del materiale, mentre dal punto di vista progettuale consente un'enorme libertà di scelta, permettendo di personalizzare il design degli infissi e

rispondere appieno allo stile architettonico. Dai classici colori bianco e nero alle texture più originali e materiche, l'acciaio così dipinto coniuga al meglio la raffinata esilità dei profili in acciaio con le straordinarie prestazioni fisico-meccaniche del materiale.



## acciaio Cor-Ten



Materiale di grande effetto scenico e di straordinaria eleganza, il Cor-Ten è diventato negli ultimi anni un materiale molto utilizzato nei serramenti, sia nel restauro che per le nuove edificazioni.

Il Cor-Ten è un materiale naturale, vivo, che con il passare del tempo e l'esposizione agli agenti atmosferici assume di volta in volta tonalità diverse ed uniche.

Il naturale processo di ossidazione può essere anche controllato chimicamente, con procedure

che ne riducono il naturale dilavamento. Per contenere tali fenomeni è comunque consigliabile pianificare trattamenti periodici con applicazioni di idonee cere od olii.

Gli angoli dei telai vengono opportunamente saldati, e il segno di saldatura può essere lasciato visibile in rilievo oppure rettificato.

## bronzo architettonico



Metallo nobile, antico e prestigioso, il bronzo è da sempre uno dei materiali preferiti dagli Architetti per le sue caratteristiche estetiche e per l'unicità che lo contraddistingue.

Il bronzo architettonico è un materiale vivo, mutevole, soggetto ad una naturale ossidazione che gli conferisce tonalità calde e sfumature variegate. Il naturale processo di ossidazione può essere accelerato e calibrato attraverso la patinatura del serramento, fino ad ottenere l'ef-

fetto cromatico più in armonia con lo stile della facciata e degli interni, oppure completamente evitato procedendo direttamente ad una verniciatura trasparente, che consente di mantenere l'originaria lucentezza dorata del materiale.

Gli angoli delle finestre e delle porte di profili in bronzo architettonico, una volta saldati, vengono rettificati allo scopo di ottenere un aspetto omogeneo.

#### **AVVERTENZE**

Mogs si riserva la facoltà di apportare miglioramenti tecnici o modifiche di qualsiasi tipo anche nel corso di validità del presente catalogo senza alcun preavviso. Nessuna responsabilità è imputabile a Mogs per errori tipografici o nelle riproduzioni in scala. È vietata la riproduzione anche parziale, la pubblicazione, la distribuzione, il riutilizzo con qualsiasi mezzo effettuato o l'estrazione in copia del presente catalogo se non con preventiva autorizzazione scritta da parte di Mogs. I disegni tecnici sono puramente indicativi, ogni applicazione deve essere studiata e verificata da un punto di vista meccanico, funzionale e statico, sollevando Mogs da ogni responsabilità di qualsiasi tipo. Per tutto il resto, si prega di fare riferimento alle nostre condizioni di vendita.

#### **DISCLAIMER**

Mogs reserves the right to make technical improvements or modifications of any type even during the validity of this catalogue without prior notice to the customer. Mogs takes no liability for misprints or mistakes in scale reproductions. No part of this catalogue may be published, distributed, extracted, reused or reproduced in any form except under written permission by Mogs. Technical drawings are for guidance only and must be studied and verified from a mechanical, functional and static point of view, relieving Mogs of every responsibility of any kind. For all the rest, please refer to our sale conditions.

# **mogs**

**Mogs srl unipersonale**

Viale Trento Trieste, 12 - 31100 (TV) - Italia  
T +39 0422 541952 F +39 0422 419102  
[www.mogs.it](http://www.mogs.it)

